

***STELS***

***STELS  
PITER***

## GUEPARD 2.0



- Увеличена база за счёт смещения задней оси на 15 мм, для возможности установки колес 30" и исключения касания колеса о заднюю арку



- Новая задняя светотехника с измененными брызговиками



- выключатель «массы»



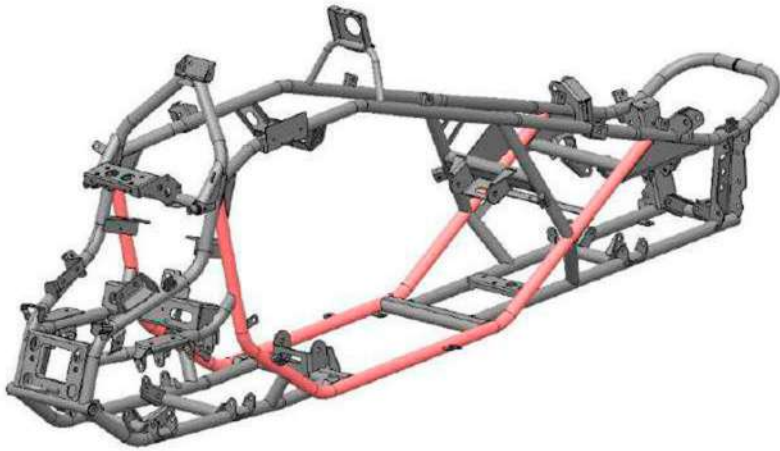
## GUEPARD 2.0



- Увеличена ширина задней колеи для возможности установки равношироких колес. Это решение позволило уменьшить угол работы ШРУС и исключить выход приводов из строя при максимальных ходах подвески, но при этом не уменьшать клиренс в задней части



## GUEPARD 2.0



- **Дополнительная 3-я точка крепления переднего редуктора**



- **Новая усиленная и более технологичная рама. Средняя и задняя часть существенно усилены.**

- **Разведены места крепления передних верхних рычагов для большего ресурса работы пластиковых втулок**



## GUEPARD 2.0



- Гнутые и усиленные рычаги по кругу





## GUEPARD 2.0



- Новые передние амортизаторы с креплением через ШС от двух поставщиков:
  1. SS20 с пресс-масленками
  2. РусАм с улучшенными ШС без пресс-масленок, но с качественным уплотнением



- Новые задние амортизаторы с креплением через сайлент-блоки

## GUEPARD 2.0



- Задний стабилизатор поперечной устойчивости в базовой комплектации только для версии CARGO.
- Для остальных комплектаций задний стабилизатор только в качестве опции

- Новый жгут основной. Новая электросхема обеспечивает большую надежность работы всех электроприборов ATV, значительно уменьшена вероятность выхода из строя элементов электрической цепи



- Стабилизатор поперечной устойчивости спереди в базовой комплектации





## GUEPARD 2.0



- Новый механизм переключения передач КПП



- Дополнительное жесткое крепление фаркопа для исключения люфта и дребезжания. Розетка фаркопа в базовой комплектации



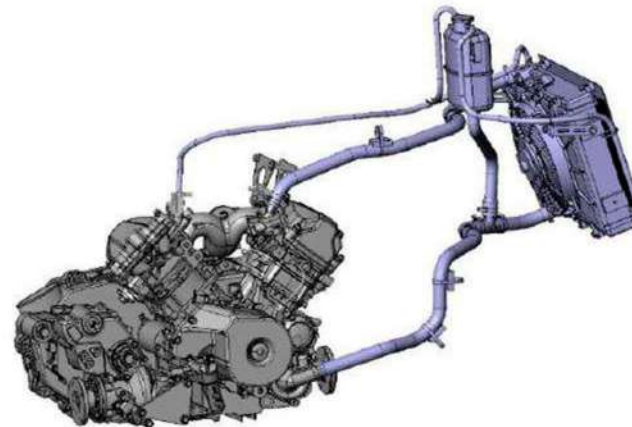
- Новая эффективная защита при обрыве карданного вала



## GUEPARD 2.0



- Новая система охлаждения автомобильного типа с расширительным бачком в версии с выносом радиатора



- Новая система охлаждения автомобильного типа с расширительным бачком с клапаном для более эффективного охлаждения и удобного обслуживания