

ПКБ «Ski-ma»

Оборудование для подготовки лыжных трасс

Многофункциональный укладчик лыжных трасс RF-8 «УРАЛ МАКС» Руководство по эксплуатации. Паспорт.



Перед вводом в эксплуатацию прочитайте данную инструкцию, соблюдайте требования и правила техники безопасности, указанные в ней



www.Stels-Piter.ru
sales@stels-piter.ru

+7 (812) 943 09 38

ВВЕДЕНИЕ

Настоящее руководство по эксплуатации (РЭ) предназначается для изучения конструкции Многофункционального укладчика лыжных трасс RF-8 (далее Устройство), правил его эксплуатации, технического обслуживания, транспортировки и хранения.

Руководство является важным документом и содержит сведения о конструкции, принципе действия, характеристиках и настройках, а также указания, необходимые для правильной и безопасной эксплуатации.

Руководство составлено максимально подробно.

ВНИМАНИЕ! Устройство сконструировано для безопасной и надежной работы при условии выполнения инструкций настоящего РЭ, поэтому **перед началом использования оборудования внимательно прочтите это руководство!**

Приведенные в руководстве указания по эксплуатации и техническому обслуживанию обязательно должны выполняться.



Следствием невыполнения данных инструкций могут быть травмы обслуживающего персонала или повреждение оборудования!

Конструкция укладчика запатентована. Авторские права защищаются Законом РФ.

Настоящее руководство по эксплуатации является частью Многофункционального укладчика лыжных трасс RF-8

Передайте данное руководство по эксплуатации обслуживающему персоналу.

Желаем Вам успеха в работе!

СОДЕРЖАНИЕ

ВВЕДЕНИЕ.....	2
1.1 Применение по назначению.....	4
1.2 Требования к персоналу.....	4
1.3 Ответственность производителя.....	4
2. УСТРОЙСТВО И РАБОТА МНОГОФУНКЦИОНАЛЬНОГО УКЛАДЧИКА ЛЫЖНЫХ ТРАСС RF-8.....	5
2.1 Устройство и составные части.....	5
2.2 Принцип работы Устройства.....	6
2.3 Транспортировка на колёсах.....	6
2.4 Регулировка глубины обработки.....	7
2.5 Работа укладчика лыжни	8
2.6 Работа предохранительного устройства	9
2.7 Переезд препятствия.....	9
3. ТЕХНИЧЕСКАЯ ХАРАКТЕРИСТИКА УСТРОЙСТВА.....	10
4. ТРЕБОВАНИЯ БЕЗОПАСНОСТИ, ОХРАНА ОКРУЖАЮЩЕЙ СРЕДЫ, ТЕХОБСЛУЖИВАНИЕ, ТРАНСПОРТИРОВКА.....	10
4.1 Техобслуживание, Транспортировка.....	11
5. ВВОД В ЭКСПЛУАТАЦИЮ.....	11
6. ПРАВИЛА ХРАНЕНИЯ.....	11
7. ПАСПОРТ	12
7.1 Комплектность.....	12
7.2 Свидетельство о приёмке	12
7.3 ГАРАНТИИ ИЗГОТОВИТЕЛЯ.....	12
Приложение № 1. Инструкция по сборке.....	13

1. ОБЩИЕ СВЕДЕНИЯ.

1.1 Применение по назначению

Многофункциональный укладчик лыжных трасс RF-8 представляет собой навесное устройство для обработки снеговых поверхностей, для их поддержания в надлежащем состоянии для спортивных целей, в частности, для подготовки лыжных трасс и может использоваться как в профессиональном, так и в любительском спорте.

Любое другое применение, не соответствующее предписаниям настоящего руководства, является применением не по назначению.

За повреждения, вытекающие в результате такого использования, производитель ответственности не несет. Риск за них несет сам пользователь.

Кроме того, к области применения по назначению относится соблюдение рекомендаций производителя по техническому обслуживанию, уходу и содержанию в исправности, а также применение исключительно оригинальных запасных частей.

1.2 Требования к персоналу

Использовать Устройство, производить техобслуживание и поддерживать в исправном состоянии разрешается только квалифицированному персоналу.

Квалифицированным персоналом являются лица, которые на основании своего образования, опыта работы и инструктажа, а также знания соответствующих правил, положений и предписаний по предотвращению несчастных случаев, знания условий эксплуатации были уполномочены лицом, ответственным за безопасность оборудования, к выполнению необходимых действий и которые могут распознать и предотвратить во время работы возможную опасность.



Необходимо соблюдать специальные предписания по профилактике несчастных случаев, а также общепринятые правила техники безопасности, производственной медицины и правила дорожного движения.

1.3 Ответственность производителя

Использование неоригинальных или непроверенных запасных частей и дополнительных устройств может отрицательно повлиять на конструктивно заданные свойства Устройства и его работоспособность, тем самым отрицательно сказаться на активной или пассивной безопасности и охране труда (предотвращение несчастных случаев).

За ущерб и повреждения, возникшие в результате использования непроверенных деталей и дополнительных устройств, самовольного проведения изменений в конструкцию Устройства снимает ответственность с производителя. Это же относится и к тем деталям, которые фирма не производит сама, а получает от поставщиков.

Все правила техники безопасности необходимо довести до пользователя!

2. УСТРОЙСТВО И РАБОТА МНОГОФУНКЦИОНАЛЬНОГО УКЛАДЧИКА ЛЫЖНЫХ ТРАСС RF-8

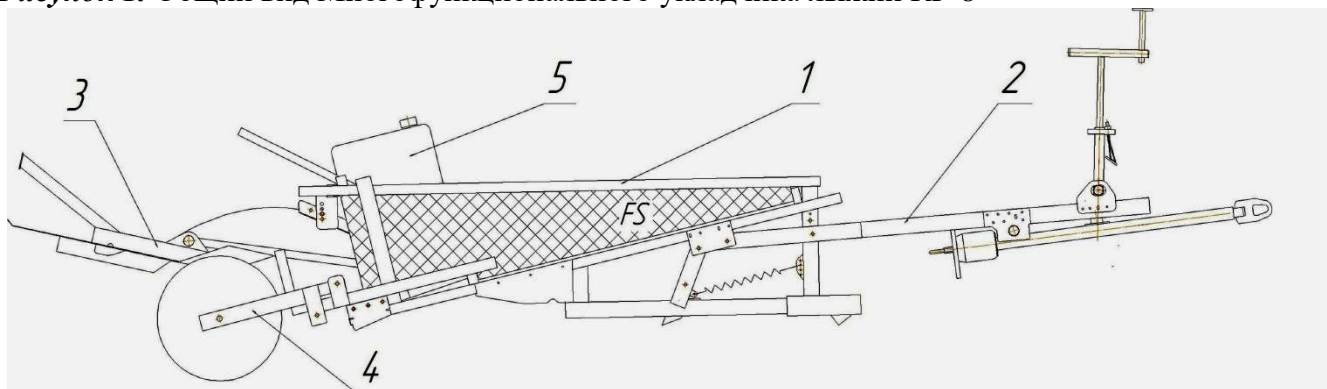
Устройство является навесной конструкцией. Может использоваться со всеми моделями снегоходов и квадроциклов.

В процессе производства в сборочные единицы и детали Устройства могут вноситься конструктивные изменения. О незначительных изменениях конструкции предприятие-изготовитель не сообщает.

2.1 Устройство и составные части

Устройство (рисунок 1) состоит из корпуса – 1, тягово-сцепного устройства (дышло) – 2, подъёмного укладчика лыжни – 3, транспортировочных колёс для перемещения по грунту – 4 и технологического груза – 5.

Рисунок 1. Общий вид Многофункционального укладчика лыжни RF-8



1. Корпус Устройства представляет собой трёхъярусную пространственную раму с кронштейнами для крепления сопрягаемых узлов. В нижнем ярусе рамы расположены два режущих устройства (бороны), причём первая борона прикреплена к раме на болтовые соединения, а вторая подпружинена и имеет ось вращения относительно основной рамы. В задней части рамы расположена, неразъёмно-соединённая с ней, профилирующая гребёнка. С внешних сторон рамы расположены кронштейны для крепления транспортировочных колёс и эластичные заглаживающие пластины. В среднем ярусе расположена технологическая транспортная площадка с боковинами, прикреплёнными к верхнему ярусу рамы.

2. Тягово-сцепное устройство (дышло) представляет собой плоскую раму, в верхней части которой размещается механизм регулировки глубины обработки, а снизу располагается поворотный кронштейн сцепного устройства с установленным в нем предохранительным устройством.

3. Подъёмный укладчик лыжни состоит из заострённого корпуса, к нижней плоскости которого прикреплены два съёмных резака. В задней части корпуса расположена пластина с ребром жесткости для размещения технологического груза с рамкой, ограничивающей его перемещение. С внешних сторон корпуса расположены, неразъёмно закреплённые с ним, расширительные плоскости, с задней части которых прикреплены эластичные заглаживающие пластины. Так же к укладчику относится кронштейн, в котором располагается рессора, поворотный кронштейн со стопорным винтом и рычаг для подъёма. В конструкции RF-8 предусмотрены два подъёмных укладчика.

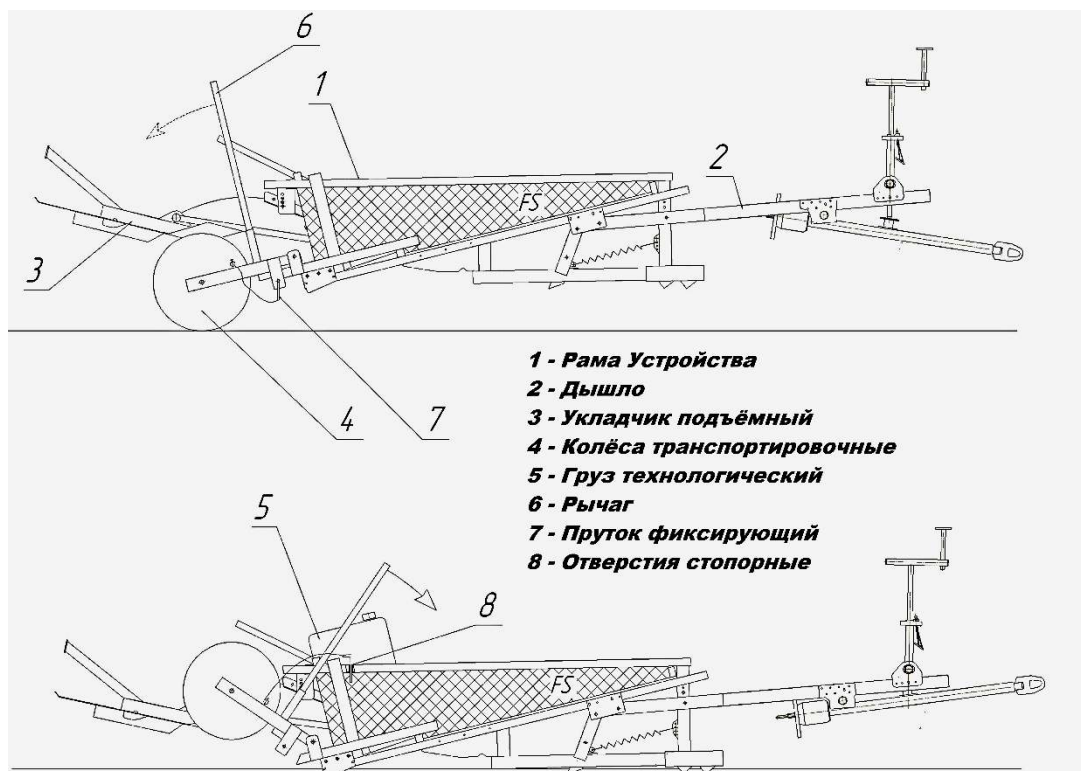
4. Транспортировочные колёса состоят из рамы с кронштейном для крепления к основной раме и пластины с отверстиями для её фиксации. В верхней плоскости рамы цепочкой прикреплен изогнутый Г-образно фиксирующий прут. Внутри рамы, на оси, размещено колесо.

5. Технологический груз представляет собой полиэтиленовые канистры, различной ёмкости, заполненные водой.

2.2 Принцип работы Устройства

В процессе буксировки Устройства по заснеженной поверхности различными моделями снегоходов происходит уплотнение снежной массы с образованием вельветообразного профиля поверхности после финишной гребёнки. При определённых регулировках режущих элементов происходит срезание и выравнивание различных видов характерных неровностей, образующихся на лыжной поверхности, а также и заравнивание проявляющихся на трассах канав и ям. Подъёмным укладчиком устройство вырезает **в предварительно подготовленной поверхности лыжной трассы** параллельный трапециевидный профиль для классической лыжи.

2.3 Транспортировка на колёсах (рис. 2).

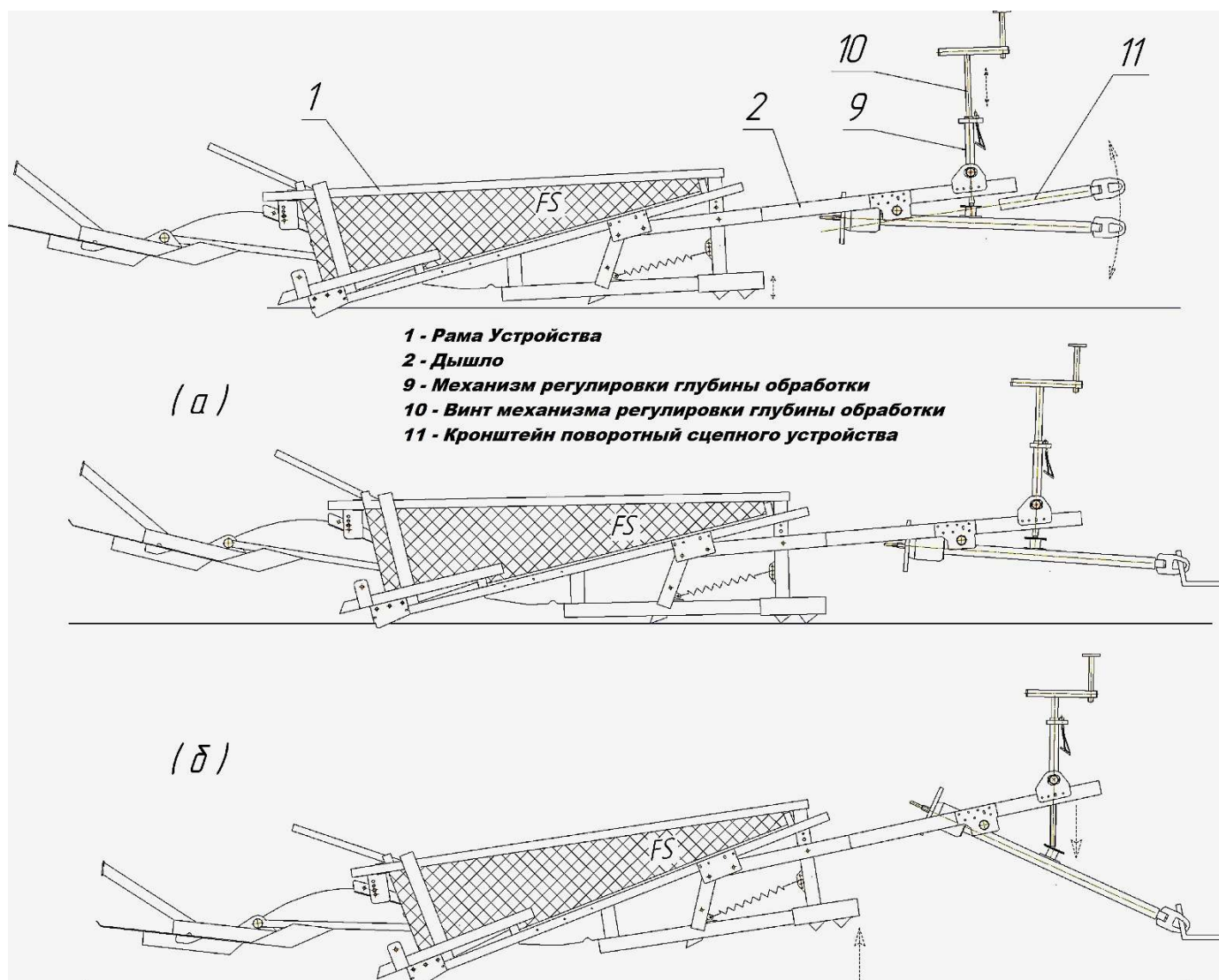


Транспортировочные колёса (4) расположены с внешней стороны рамы (1) Устройства и закреплены в кронштейнах основной рамы болтами, которые являются одновременно и осями вращения. При работе укладчика колёса подняты над поверхностью и закреплены в таком положении с помощью цепей и фиксирующих прутков (7). Прутки вставляются в стопорные отверстия (8), которые находятся на внешних сторонах труб верхнего яруса основной рамы. Для перевода устройства в транспортное положение необходимо последовательно с каждой стороны вынуть из стопорных отверстий (8) прутки (7). Вставить рычаг (6) в стакан рамы колёсного блока и, прилагая усилия к рычагу в направлении укладчика, поднять корпус устройства над поверхностью. Удерживая корпус устройства в таком положении, вставить фиксирующий пруток в нижние отверстия пластины рамы транспортного колеса. При ослаблении усилия на рычаг (6) фиксирующий пруток (7) упирается в кронштейн корпуса основной рамы при этом корпус остаётся в поднятом относительно поверхности положении. Для перевода устройства в рабочее положение необходимо проделать все операции в обратной последовательности.



Перемещение универсального укладчика на технологических колёсах по ровной и твёрдой поверхности производится на скорости не более 10 км/ч. Перед транспортировкой необходимо убрать с транспортной площадки технологический утяжеляющий груз (5) и другое оборудование.

2.4 Регулировка глубины обработки (рис. 3)

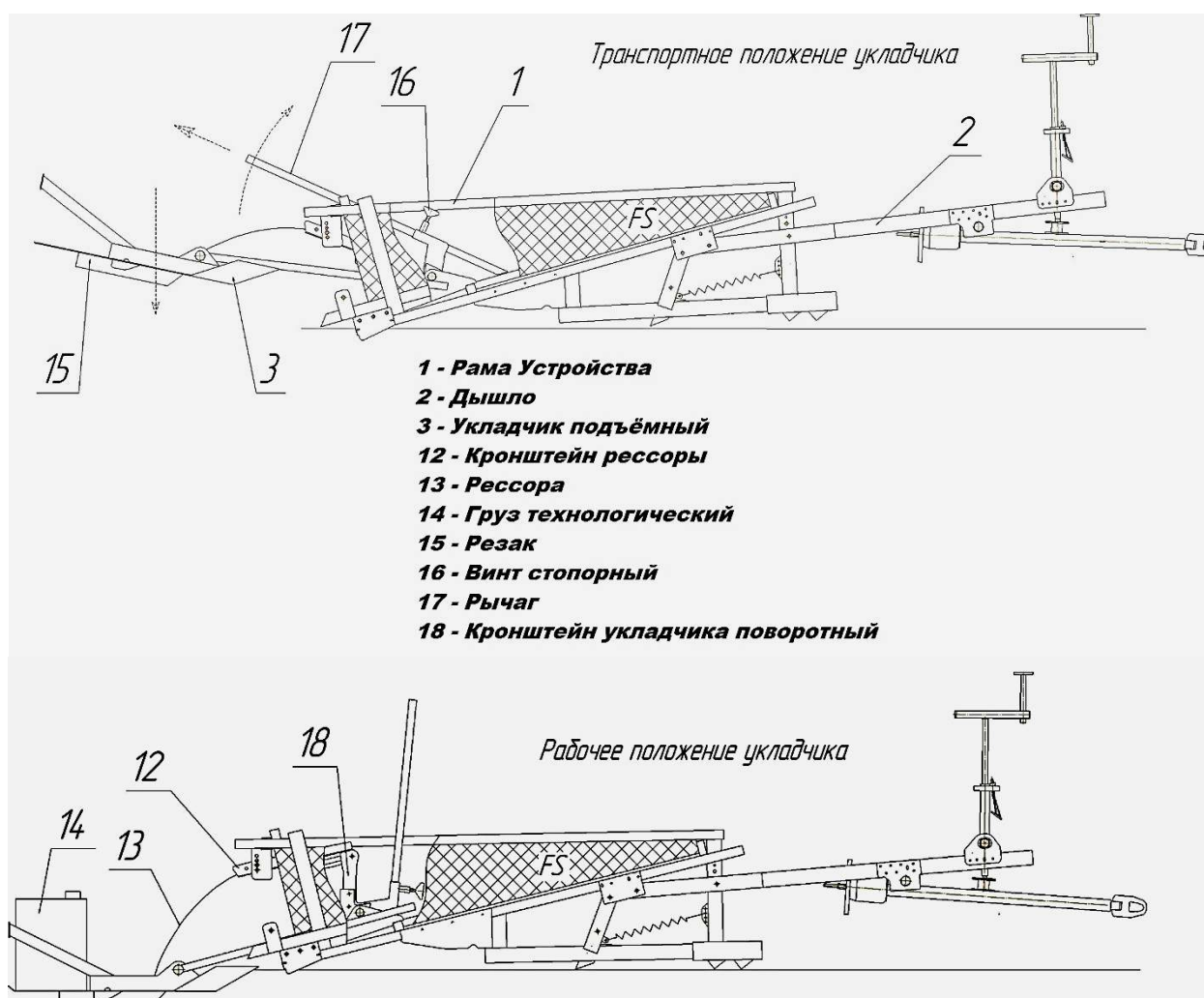


Рама (1) Устройства с размещёнными на ней боронами и другим оборудованием опирается на поверхность через профилирующую гребёнку. При вращении винта (10) механизма (9) поворотный кронштейн (11) поворачивается в осевых пластинах дышла (2). Весь корпус устройства совместно с рамой (1) и дышлом (2) изменяет своё угловое положение относительно поверхности с опорой на край профилирующей гребёнки. При такой конструкции изменением длины резьбовой части винта (10) бесступенчато изменяется заглабление режущих элементов первой и второй бороны.



**КАТЕГОРИЧЕСКИ ЗАПРЕЩАЕТСЯ
ИСПОЛЬЗОВАНИЕ ЗАДНЕГО ХОДА НА
БУКСИРУЮЩЕМ ТРАНСПОРТЕ,
ЕСЛИ УСТРОЙСТВО СОПРЯЖЕНО С НИМ**

2.5 Работа укладчика лыжи (рис. 4)



Корпус укладчика лыжи (3) с расположенными под ним резакми (15) располагается со стороны гребёнки с внешней стороны рамы (1). Поворотный кронштейн (18) находится внутри рамы (1) на транспортной площадке и может поворачиваться вокруг своей оси. Рессора (13) размещается в своём кронштейне (12) который в свою очередь соединяется через плавающую скобу с поворотным кронштейном (18) с одной стороны и соединён через ось с корпусом укладчика (3) с другой стороны. Кронштейн рессоры (12) соединяется с пластинами рамы (1) через шпильку, которая одновременно является и осью вращения. Внутри поворотного кронштейна (18) вставляется рычаг (17) который упирается в раму транспортной площадки и фиксируется стопорным винтом (16) в этом состоянии при поднятом (транспортном) положении укладчика.

Для перевода укладчика из транспортного (поднятого) положения в рабочее необходимо приподнять вывешенный укладчик (3) за рессору (13). Удерживая рессору в этом положении и ослабив стопорный винт (16) выдвигаем рычаг (17) из кронштейна (18) и при этом поворачиваем его вокруг своей оси. Опустив корпус укладчика максимально поворачиваем поворотный кронштейн (18) при этом происходит прижим корпуса на поверхность через рессору.

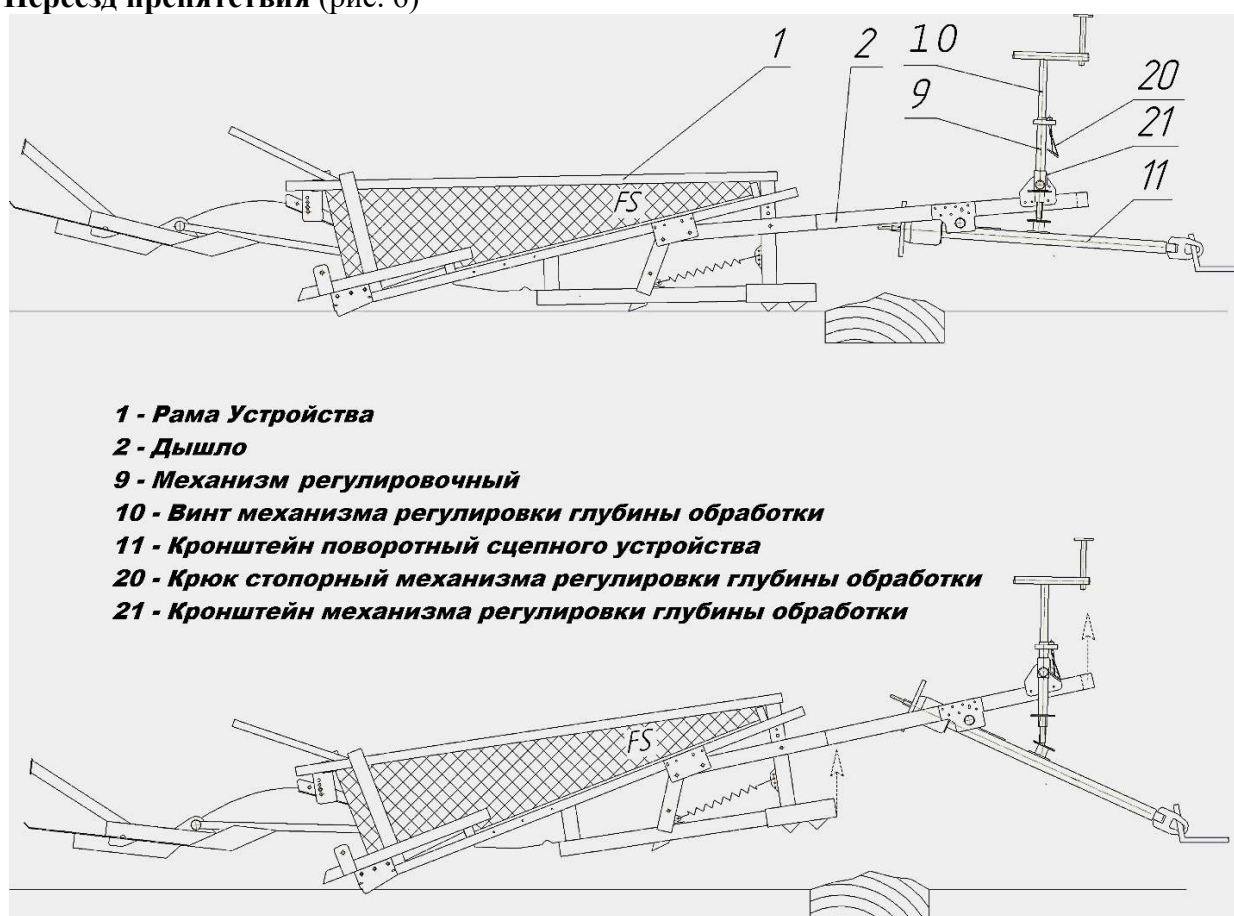
Для перевода укладчика из рабочего в транспортное положение необходимо убрать груз (14) (если он установлен). Поднимаем корпус (3) укладчика за рессору (13), одновременно поворачиваем поворотный кронштейн (18) вокруг своей оси через рычаг (17). Удерживая укладчик за рессору в максимально поднятом положении, задвигаем рычаг (17) в кронштейне (18) до его упора в раму транспортной площадки. Фиксируем рычаг (17) в этом положении стопорным винтом (16).

2.6 Работа предохранительного устройства (рис. 5)



При встрече устройства с непреодолимым препятствием (пень, бугор и т. п.) и дальнейшей невозможности движения вперёд происходит разрушение предохранительной пластины (22). Устройство остаётся на месте, а буксировочный штырь (23) с резьбовой гайкой (19) остаётся на продолжающем движение снегоходе, исключая тем самым поломку конструкции всего устройства. **Для возобновления работы необходимо снять с буксирующего снегохода буксировочный штырь (23).** Вернуться и освободить устройство. Восстановить работоспособность тягово-сцепного механизма. Для этого необходимо скрутить с резьбовой шпильки удлинённую гайку (19). Вставить буксировочный штырь (23) в трубу поворотного кронштейна (11). Со стороны резьбовой шпильки надеть на буксировочный штырь эластичный демпфер ударных нагрузок (24). Установить предохранительную пластину (22), используя новое, не разрушенное отверстие, на резьбовую шпильку. Зафиксировать пластину гайкой (19). Гайку закрутить руками без использования инструмента. Восстановить сцепку с буксирующим снегоходом и продолжить обработку трассы.

2.7 Переезд препятствия (рис. 6)



При необходимости переезда препятствия оператор поднимает конструкцию за дышло (2), при этом происходит зацеп крючка (20) регулировочного механизма (9) за отогнутую пластину направляющего кронштейна (21), тем самым поднимая режущие элементы над поверхностью обработки (препятствия), с опорой на край рамы в виде профилирующей гребёнки.

3. ТЕХНИЧЕСКАЯ ХАРАКТЕРИСТИКА УСТРОЙСТВА

Таблица 1

Технические характеристики	Показатели
<ul style="list-style-type: none">• ширина обработки трассы• глубина обработки• высота снежного покрова• температура	2100 мм 0-40 мм от 10 мм +5 до -40
Габаритные размеры	
<ul style="list-style-type: none">• ширина по боковым пластинам• длина• без укладчика лыжни• в разобранном состоянии• вес• при технологической необходимости• максимальная скорость при передвижении на технологических транспортных колесах	2380 мм 3550 мм 2700 мм 1600 мм 180 кг до 250 кг 10 км/ч

4. ТРЕБОВАНИЯ БЕЗОПАСНОСТИ, ОХРАНА ОКРУЖАЮЩЕЙ СРЕДЫ, ТЕХОБСЛУЖИВАНИЕ, ТРАНСПОРТИРОВКА.



ВНИМАНИЕ!

Перед вводом в эксплуатацию нужно ознакомиться с руководством по эксплуатации, указаниями по технике безопасности и соблюдать их в процессе работы.



ВНИМАНИЕ!

К работе допускаются только совершеннолетние лица, имеющие соответствующую квалификацию, обладающие навыками по устройству и эксплуатации Устройства, уходу за ним и прошедшие инструктаж по охране труда на соответствующие работы.

Строго следуйте инструкциям и соблюдайте предписания по безопасности!

Наряду с указаниями данным руководством по эксплуатации соблюдайте общепринятые правила техники безопасности и предписания по профилактике несчастных случаев!



ВНИМАНИЕ!

Каждый раз перед вводом в эксплуатацию проверяйте эксплуатационную надежность и безопасность



ВНИМАНИЕ!

Запрещается использовать Устройство без предохранительного расцепляющего устройства

Соблюдайте допустимые нагрузки на оси, общий допустимый вес и транспортные габариты!

4.1 Техобслуживание, Транспортировка.

- Регулярно проверяйте гайки и болты на плотность прилегания, при необходимости подтягивайте!
- Регулярно проверяйте колёса на целостность и давление. Давление в колёсах допускается от 1,5 до 2х атм.
- Запасные части должны соответствовать, по меньшей мере, установленным производителем оборудования техническим требованиям. Лучше всего применять оригинальные запасные части.

Допускается транспортировка:

- На транспортировочных колёсах. В качестве буксира использовать снегоход (на снежном покрытии) или квадроцикл. При транспортировке своим ходом подъёмный укладчик должен быть в поднятом положении (без технологического груза).
- На самопогрузчике. Убедитесь что оборудование надёжно зафиксировано на платформе, а подъёмный укладчик опущен в рабочее положение.
- В кузове грузового автомобиля. Убедитесь что оборудование надёжно зафиксировано на платформе, а подъёмный укладчик опущен в рабочее положение.
- Посредством транспортной компании. Оборудование должно быть надёжно упаковано.

После транспортирования необходимо произвести осмотр Устройства и при необходимости подтянуть болтовые соединения.

5. ВВОД В ЭКСПЛУАТАЦИЮ

- Распакуйте Устройство.
- Соберите Устройство руководствуясь Схемой Сборки (Приложение 1 к РЭ)
- Убедитесь в том, что все болтовые соединения надёжно протянuty.
- Установите транспортировочные колёса и убедитесь в наличии давления в них.
- Соедините Устройство с буксиром (снегоходом/квадроциклом)
- Убедитесь, что установлена оригинальная предохранительная пластина (5).

Никогда не используйте Устройство без предохранительной пластины!

6. ПРАВИЛА ХРАНЕНИЯ

Подготовку Устройства к длительному хранению проводить после окончания работ в текущем году.

- Хранить Устройство в сухом помещении либо на улице под навесом. При отсутствии необходимых условий, допускается хранение под тентом.
- Тщательно очистить все сборочные единицы и детали Устройства от грязи и посторонних предметов.
- Восстановить окраску, поврежденную во время работы. Удалить поврежденное лакокрасочное покрытие и продукты коррозии, загрунтовать очищенные участки поверхности. После высыхания грунтовки произвести окраску.

7. ПАСПОРТ

7.1 Комплектность

Многофункциональный укладчик лыжных трасс RF-8 поставляется потребителю в собранном (или частично разобранном) виде.

- Корпус Устройства в собранном виде – 1 комплект
- Тягово-цепное устройство в собранном виде – 1 комплект
- Подъёмный укладчик в собранном виде – 2 комплекта
- Транспортные колёса в собранном виде – 2 комплекта
- Дополнительный технологический груз – 1 комплект
- Руководство по эксплуатации. Паспорт.

7.2 Свидетельство о приёмке

Многофункциональный укладчик лыжных трасс RF – 8 «Урал Макс»
заводской номер (зав. №) _____

Изготовлен и принят в соответствии с действующей технической документацией и признан годным к эксплуатации.

ОТК _____ / _____
(подпись, Ф.И.О.)

_____ 20 г.
М.П. (месяц и год выпуска)

Рекомендации по приемке

При приемке Устройства сразу же проверить наличие транспортных повреждений или отсутствие частей.

7.3 Гарантии изготовителя

Поставщик гарантирует соответствие Устройства требованиям нормативно-технической документации при соблюдении потребителем условий эксплуатации, транспортирования и хранения, установленных настоящим документом.

Гарантийный срок эксплуатации Устройства 12 месяцев.

При выявлении дефектов, некомплектности, недочётов, в ходе распаковки, расконсервирования и сборочных работ, обязательно составьте акт и предоставьте изготовителю.

При внесении изменений в конструкции Устройства персоналом потребителя без разрешения предприятия-изготовителя, в период гарантийного срока эксплуатации, оборудование с гарантии снимается.

Начало гарантийного срока исчисляется со дня продажи Устройства.



+7 812 943 09 38

www.Stels-Piter.ru
sales@stels-piter.ru

I. УСТАНОВКА СЦЕПНОГО УСТРОЙСТВА (ДЫШЛО)

Соедините сцепное устройство (дышло) с рамой. Для этого вам понадобятся 4 болта М8. Гайки с увеличенными и гроверными шайбами расположите с внутренней стороны рамы!



II. УСТАНОВКА УКЛАДЧИКА ЛЫЖНИ

Расположите собранный укладчик со стороны финишера.



Заведите направляющие укладчика, рычаг с установленной рессорой и подъёмный кронштейн в проём транспортной площадки.



Соедините кронштейн подъёма с рамой через ось.



При этом распорные втулки разместите на оси с обеих сторон кронштейна и одну зафиксируйте саморезом (пресшайбой).



Закрепите на верхней раме кронштейн с рессорой.



Закрепите фиксирующие цепи.



Вставьте рычаг в кронштейн подъёма (срез рычага направлен вниз).



III. УСТАНОВКА ТРАНСПОРТИРОВОЧНЫХ КОЛЁС

Установите раму транспортировочных колёс в проушину на задней части корпуса Устройства. Зафиксируйте болтом.



При рабочем положении Устройства поднимите колесо и установите фиксирующий пруток в стопорное отверстие



При транспортном положении Устройства фиксирующий пруток устанавливается в нижние отверстия пластины рамы транспортного колеса



ПКБ «Ski-ma»

Оборудование для подготовки лыжных трасс



www.Stels-Piter.ru
sales@stels-piter.ru

+7 (812) 943 09 38